

Министерство науки и высшего образования Российской Федерации
Федеральное государственное автономное образовательное учреждение
высшего образования



**Пермский национальный исследовательский
политехнический университет**

УТВЕРЖДАЮ

Проректор по образовательной
деятельности

 А.Б. Петроченков

« 09 » октября 20 23 г.

РАБОЧАЯ ПРОГРАММА ДИСЦИПЛИНЫ

Дисциплина: Теория автоматического управления
(наименование)

Форма обучения: очная
(очная/очно-заочная/заочная)

Уровень высшего образования: бакалавриат
(бакалавриат/специалитет/магистратура)

Общая трудоёмкость: 360 (10)
(часы (ЗЕ))

Направление подготовки: 27.03.04 Управление в технических системах
(код и наименование направления)

Направленность: Управление в технических системах (общий профиль, СУОС)
(наименование образовательной программы)

1. Общие положения

1.1. Цели и задачи дисциплины

Цель дисциплины - освоение заданных дисциплинарных компетенций в области разработки и исследования систем автоматического управления; формирование системного подхода к решению задач управления; приобретение навыков, необходимых для выполнения исследовательских и расчетных работ по созданию и внедрению в эксплуатацию систем автоматического управления

Задачи дисциплины:

- Изучение основных методов математического описания объектов и систем управления; освоение форм представления и преобразования моделей систем управления; изучение основных свойств систем автоматического управления и фундаментальных принципов управления;
- Формирование умений систематизировать информацию об объектах и системах управления; осуществлять выбор наилучшего метода математического описания объекта и систем управления; осуществлять выбор оптимального закона управления в системах;
- Формирование навыков анализа и синтеза систем автоматического управления; работы с типовыми аппаратными и программными средствами моделирования систем автоматического управления

1.2. Изучаемые объекты дисциплины

Объекты дисциплины:

- принципы построения систем автоматического управления;
- математические методы описания объектов систем управления;
- методы теории устойчивости;
- методы синтеза САУ;
- прикладные программные средства анализа и синтеза САУ

1.3. Входные требования

Не предусмотрены

2. Планируемые результаты обучения по дисциплине

Компетенция	Индекс индикатора	Планируемые результаты обучения по дисциплине (знать, уметь, владеть)	Индикатор достижения компетенции, с которым соотнесены планируемые результаты обучения	Средства оценки
-------------	-------------------	---	--	-----------------

Компетенция	Индекс индикатора	Планируемые результаты обучения по дисциплине (знать, уметь, владеть)	Индикатор достижения компетенции, с которым соотнесены планируемые результаты обучения	Средства оценки
ПК-1.1	ИД-1пк-1.1	<p>Знает:</p> <ul style="list-style-type: none"> • основные принципы и законы функционирования систем автоматического управления; • динамические и частотные характеристики САУ; • типовые звенья линейных САУ; • графические методы описания САУ; • метод построения ЛАЧХ; • математическое описание САУ в пространстве состояния; • основные положения теории устойчивости; • алгебраические и частотные критерии устойчивости; • основные показатели качества САУ и методы оценки качества САУ; • основные методы синтеза линейных непрерывных САУ; • типовые законы управления; • математическое описание дискретных САУ; • критерии устойчивости дискретных САУ; • методы синтеза дискретных САУ; • особенности нелинейных САУ; • особенности исследования нелинейных САУ; • методы синтеза нелинейных САУ; • основные программные и аппаратные средства 	<p>Знает основы теории автоматического управления, принятия решений, методов моделирования.</p>	Экзамен
ПК-1.1	ИД-2пк-1.1	<p>Умеет:</p> <ul style="list-style-type: none"> • использовать основные методы анализа 	<p>Умеет анализировать действующие методики проведения экспериментов</p>	Защита лабораторной работы

Компетенция	Индекс индикатора	Планируемые результаты обучения по дисциплине (знать, уметь, владеть)	Индикатор достижения компетенции, с которым соотнесены планируемые результаты обучения	Средства оценки
		<p>САУ во временной и частотной областях;</p> <ul style="list-style-type: none"> • составлять и преобразовывать структурные схемы САУ и схемы переменных состояния; • строить ЛАЧХ сложных систем; • осуществлять структурные преобразования нелинейных систем; • оценивать устойчивость линейных, дискретных и нелинейных САУ; • выбирать структуры и схемы автоматического регулирования и управления, осуществлять параметрическую оптимизацию регулирующих и управляющих устройств; • синтезировать законы и алгоритмы оптимального управления объектами; • анализировать качество управления; • осуществлять моделирование САУ с помощью современных программных и аппаратных средств. 	и обработки результатов с применением современных информационных технологий и технических средств.	
ПК-1.1	ИД-3пк-1.1	<p>Владеет:</p> <ul style="list-style-type: none"> • навыками анализа и синтеза линейных, дискретных и нелинейных САУ; • навыками исследования и моделирования линейных, дискретных и нелинейных САУ с помощью стандартных программных средств. 	Владеет навыками построения и исследования моделей, ИД-1ПК-1.1 Знает основы теории автоматического управления, принятия решений, методов моделирования.	Курсовой проект

3. Объем и виды учебной работы

Вид учебной работы	Всего часов	Распределение по семестрам в часах		
		Номер семестра		
		5	6	7
1. Проведение учебных занятий (включая проведение текущего контроля успеваемости) в форме:	178	90	52	36
1.1. Контактная аудиторная работа, из них:				
- лекции (Л)	54	36	18	
- лабораторные работы (ЛР)	76	36	24	16
- практические занятия, семинары и (или) другие виды занятий семинарского типа (ПЗ)	36	14	6	16
- контроль самостоятельной работы (КСР)	12	4	4	4
- контрольная работа				
1.2. Самостоятельная работа студентов (СРС)	146	54	20	72
2. Промежуточная аттестация				
Экзамен	36	36		
Дифференцированный зачет				
Зачет	18		9	9
Курсовой проект (КП)	36			36
Курсовая работа (КР)				
Общая трудоемкость дисциплины	360	180	72	108

4. Содержание дисциплины

Наименование разделов дисциплины с кратким содержанием	Объем аудиторных занятий по видам в часах			Объем внеаудиторных занятий по видам в часах
	Л	ЛР	ПЗ	СРС
5-й семестр				

Наименование разделов дисциплины с кратким содержанием	Объем аудиторных занятий по видам в часах			Объем внеаудиторных занятий по видам в часах
	Л	ЛР	ПЗ	СРС
Основные понятия и определения теории автоматического управления	3	0	2	4
<p>Тема 1. Основные понятия и определения. Цели и задачи курса теории автоматического управления, содержание дисциплины. Связь ТАУ с другими дисциплинами. История развития САУ и ТАУ. Роль русских и российских ученых в развитие ТАУ. ТАУ и кибернетика. Роль курса в формировании современного инженера. Роль ТАУ в решении актуальных проблем научно-технического прогресса.</p> <p>Суть управления. Понятия автоматического регулирования, автоматического управления и автоматизированного управления. Основные термины и определения Теории автоматического управления: объект управления, регулятор, система автоматического управления, звенья, функциональная схема САУ, воздействия: задающие, и управляющие, управляемая переменная, возмущения: нагрузка и помехи, ошибка управления, статика и динамика САУ. Поведение объектов и СУ; информация и принципы управления; примеры СУ техническими, экономическими и организационными объектами.</p> <p>Тема 2. Классификация систем автоматического управления.</p> <p>Классификация систем автоматического управления по динамике процессов, протекающих в системе и в объекте управления. Линейные и нелинейные САУ. Непрерывные и дискретные системы. Детерминированные и стохастические системы. Фундаментальные принципы управления.</p> <p>Классификация по функции управляющего воздействия. Системы стабилизации, следящие системы, системы программного управления, оптимальные и адаптивные системы. Примеры.</p> <p>Классификация САУ принципу управления. Системы регулирования по отклонению, системы по возмущению, комбинированные системы. Принцип регулирования по отклонению. Замкнутые и разомкнутые системы. Понятия о системах</p>				

Наименование разделов дисциплины с кратким содержанием	Объем аудиторных занятий по видам в часах			Объем внеаудиторных занятий по видам в часах
	Л	ЛР	ПЗ	СРС
непрерывного, импульсного и релейного управления. Понятия об обратных связях (жесткие, гибкие, отрицательные и положительные связи). Примеры. Статические и астатические системы и их свойства в стационарном режиме. Примеры. Одномерные и много мерные системы. Типовая структура САУ и ее основные элементы (объект управления, чувствительный элемент, устройство управления, элемент сравнения, регулирующий орган). Системы прямого и непрямого регулирования. Стационарные и нестационарные системы автоматического управления. Системы со сосредоточенными и распределенными параметрами				
Математическое описание линейных непрерывных систем автоматического управления	9	8	6	10
Тема 3. Классическое математическое описание САУ. Методы математического моделирования звеньев и систем автоматического управления. Описание динамики и статики процессов. Линейные непрерывные модели. Модели вход-выход. Дифференциальные уравнения и их линеаризация. Виды типовых входных сигналов. Динамические временные характеристики: переходная характеристика и импульсная переходная характеристика. Преобразование Лапласа. Понятие передаточной функции. Частотные характеристики: амплитудно-фазовая характеристика (АФХ), амплитудно-частотная характеристика (АЧХ), фазо-частотная характеристика (ФЧХ), логарифмическая амплитудно-частотная характеристика (ЛАЧХ). Физический смысл частотных характеристик. Тема 4. Типовые звенья САУ. Типовые звенья: безынерционное (усилительное), апериодическое звено, колебательное звено, идеальное и реальное интегрирующие звенья, идеальное и реальное дифференцирующие звенья, форсирующие звенья, звено чистого запаздывания. Временные и частотные характеристики, передаточная функция типовых звеньев. Понятие о минимально-фазовых звеньях. Методика построения ЛАЧХ. Тема 5. Графическое представление САУ.				

Наименование разделов дисциплины с кратким содержанием	Объем аудиторных занятий по видам в часах			Объем внеаудиторных занятий по видам в часах
	Л	ЛР	ПЗ	СРС
<p>Понятие структурной схемы САУ. Расчет передаточной функции при раз-личном соединении звеньев (последовательном, параллельном, с обратными связями). Правила преобразования структурных схем. Понятие о графах. Пред- ставление САУ в виде ориентированного графа.</p> <p>Определение передаточных функций по формуле Мейсона.</p> <p>Тема 6. Метод пространства состояния. Особенности исследования многомерных систем. Понятие управляемости и наблюдаемости многомерных систем. Критерии управляемости и наблюдаемости. Метод пространства состояния как современный метод описания мно-гомерных систем автоматического управления. Основные понятия пространства состояния. Модели вход- состояние-выход. Понятие схемы переменных со- стояния. Метод прямого, параллельного и последовательного программирова- ния для составления схем переменных состояния. Описание САУ методом про-странства состояния. Понятие матрицы перехода. Способы получения матрицы перехода. Передаточная матрица перехода. Преобразования форм представления моделей. Применение метода пространства состояния для цифрового моделирования САУ</p>				
<p>Основные свойства САУ: Устойчивость и качество линейных непрерывных систем автоматического управления</p>	8	16	0	15
<p>Тема 7. Основные понятия теории устойчивости. Анализ основных свойств линейных систем автоматического управления. Определение понятия «устойчивости» динамических систем. Свободная и вы-нужденная составляющая переходного процесса в САУ. Характеристическое уравнение САУ. Устойчивость САУ по Ляпунову. Связь корней характери-стического уравнения с устойчивостью Теорема Ляпунова.</p> <p>Тема 8. Критерии устойчивости. Понятие критерия устойчивости. Алгебраические критерии устойчивости САУ: критерии Гурвица и Рауса. Частотные критерии устойчивости. Принцип аргумента. Критерий Михайлова. Следствие из критерия Михайлова. Критерий Найквиста. Логарифмический критерий устойчивости. Устойчивость САУ с чи-стым запаздыванием.</p>				

Наименование разделов дисциплины с кратким содержанием	Объем аудиторных занятий по видам в часах			Объем внеаудиторных занятий по видам в часах
	Л	ЛР	ПЗ	СРС
<p>Запасы устойчивости по модулю и фазе. D-разбиение. Понятия структурно-устойчивых и структурно \square неустойчивых систем.</p> <p>Тема 9. Качество переходных процессов САУ. Понятие о качестве переходных процессов в линейных САУ. Основные показатели качества переходных процессов: точность управления, время переходного процесса, перерегулирование. Классификация методов оценки качества процессов. Прямые методы оценки качества САУ: методы решения дифференциальных уравнений; операторный метод, метод цифрового и аналогового моделирования.</p> <p>Тема 10. Косвенные методы определения качества САУ. Особенности косвенных методов оценки качества регулирования систем. Корневой метод. Диаграмма Вышнеградского. Частотный метод оценки качества. Преобразование Фурье как основа частного метода. Понятие обобщенной вещественной частотной характеристики. Применение частотного метода в качестве прямого метода оценки качества управления. Построение переходных процессов по вещественной частотной характеристике (метод Солодовникова). Косвенная оценка показателей качества регулирования по виду вещественной характеристики. Интегральные методы оценки качества САУ.</p> <p>Тема 11. Статические и астатические САУ. Определение статических и астатических систем автоматического управления. Теорема о предельном (конечном) значении функции. Определения статической и астатической систем по каналам управления и возмущения. Степень астатизма САУ. Точность САУ по квалу задания и возмущения при различных видах входных воздействий. для различны. Понятие инвариантности и чувствительности САУ</p>				
Синтез линейных систем управления	16	12	6	25
<p>Тема 12. Основные понятия синтеза линейных САУ. Прямая задача теории автоматического управления. Постановка задачи синтеза систем автоматического управления. Критерии качества и задачи выбора и параметров и характеристик СУ. Этапы</p>				

Наименование разделов дисциплины с кратким содержанием	Объем аудиторных занятий по видам в часах			Объем внеаудиторных занятий по видам в часах
	Л	ЛР	ПЗ	СРС
<p>проектирования систем автоматического управления. Различные подходы к синтезу линейных САУ. Коррекция динамики переходных процессов с помощью обратных связей.</p> <p>Тема 13. Методы синтеза линейных САУ. Коррекция линейных непрерывных стационарных систем. Понятие корректирующего устройства. Частотный метод синтеза (по желаемой ЛАЧХ). Построение желаемой ЛАЧХ. Коррекция систем с помощью последовательного, параллельного и встречно-параллельного (обратная связь) корректирующего устройства. Основы структурно-параметрической оптимизации. Выбор желаемой передаточной функции объекта: биномиальная форма, фильтр Баттерворта, форма, обеспечивающая минимум интеграла от взвешенной модульной ошибки системы (ИВМО), форма, обеспечивающая минимум переходного процесса. Типовые законы регулирования: П, И, Д, ПИ, ПД и ПИД. достоинства и недостатки типовых регуляторов. Особенности синтеза САУ электромеханических систем. Метод подчиненного регулирования. Настройка контуров на «технический» и «симметричный оптимум». Особенности синтеза САУ по возмущению. Комбинированное управление. Основное назначение и расчет предшествующего фильтра. Принципы построения инвариантных систем автоматического управления. Критерий абсолютной инвариантности. Условия инвариантности по управляющему и возмущающему воздействию. Понятие регуляторов состояния. Модальное управление.</p>				
ИТОГО по 5-му семестру	36	36	14	54
6-й семестр				
Анализ и синтез линейных дискретных систем автоматического управления	10	12	4	10
<p>Тема 14. Методы описания дискретных сигналов и систем.</p> <p>Классификация дискретных систем автоматического управления. Способы квантования непрерывных сигналов. Импульсные, релейные и цифровые САУ, Виды модуляции. Импульсный элемент. Теорема Котельникова-Шеннона для определения шага квантования. Математическое описание</p>				

Наименование разделов дисциплины с кратким содержанием	Объем аудиторных занятий по видам в часах			Объем внеаудиторных занятий по видам в часах
	Л	ЛР	ПЗ	СРС
<p>дискретных сигналов: разностные уравнения, решетчатые функции. Понятие дискретного преобразования Лапласа. Z- преобразование. Теоремы $Z \square$ преобразования. Линейные дискретные модели систем автоматического управления. Понятие дискретной передаточной функции (ДПФ). Прямые методы расчета ДПФ. Приближенные методы расчета ДПФ. Понятие фиксирующего элемента. Математическое описание фиксатора. Структурные дискретных САУ. Способы преобразования структурных схем. Применение метода пространства состояния дискретных и дискретно-непрерывных систем. Уравнение переходных состояния.</p> <p>Тема 15. Устойчивость дискретных систем. Анализ устойчивости дискретных систем автоматического управления. Геометрическая интерпретация устойчивости дискретных систем. Критерий Шур-Кона. Применение критериев Гурвица, Михайлова и Найквиста для устойчивости дискретных САУ.</p> <p>Тема 16. Методы синтеза дискретных систем автоматического управления. Определение показателей качества в дискретных системах автоматического управления. Понятие цифровых САУ. Структурная и функциональная схема цифровых систем автоматического управления. Особенности синтеза цифровых САУ. Цифровой регулятор оптимальный по быстродействию. Метод переменного коэффициента управления. Синтез апериодического цифрового регулятора.</p>				
<p>Основы теории нелинейных систем автоматического управления</p>	8	12	2	10
<p>Тема 17. Особенности нелинейных систем управления. Описание нелинейных систем. Особенности нелинейных систем автоматического управления. Нелинейные модели. Модели нелинейных систем в форме Коши. Условия линеаризации нелинейных систем. Применение численных методов исследования нелинейных САУ. Представление нелинейных систем в виде нейронной сети. Классификация нелинейных САУ. Правила преобразования структурных схем нелинейных САУ</p> <p>Тема 18. Методы исследования нелинейных</p>				

Наименование разделов дисциплины с кратким содержанием	Объем аудиторных занятий по видам в часах			Объем внеаудиторных занятий по видам в часах
	Л	ЛР	ПЗ	СРС
<p>систем.</p> <p>Устойчивость не-линейных систем автоматического управления.</p> <p>Задачи исследования нелинейных систем. Анализ равновесных режимов. Метод фазовых траекторий для исследования нелинейных систем. Свойства фазовой плоскости. Анализ поведения СУ на фазовой плоскости. Метод гармонической линеаризации. Применение метода гармонической линеаризации для определения параметров автоколебаний в нелинейной САУ. Критерий Гольдфарба. Метод припасовывания. Особенности устойчивости движения динамических нелинейных систем автоматического управления. Понятие абсолютной устойчивости, устойчивости в малом, устойчивости в большом, режима автоколебаний. Устойчивость положений равновесия: Первый и второй методы Ляпунова. Применение приближенных методов для определения устойчивости нелинейных САУ.</p> <p>Исследование периодических режимов методом гармонического баланса. Частотный метод исследования абсолютной устойчивости. Критерий Попова для определения абсолютной устойчивости нелинейных САУ.</p> <p>Тема 19. Методы синтеза нелинейных систем автоматического управления.</p> <p>Особенности синтеза нелинейных систем. Метод компенсации нелинейных характеристик. Влияние гибких обратных связей. Частотный метод синтеза нелинейных систем автоматического управления.</p> <p>Особенности синтеза релейных САУ. Связь показателей качества релейных следящих систем с их фазовыми траекториями. Скользящие режимы.</p> <p>Применение вычислительных средств для исследования и проектирования нелинейных САУ</p>				
ИТОГО по 6-му семестру	18	24	6	20
7-й семестр				
Инженерные методы настройки типовых регуляторов	0	4	4	32
<p>Тема 18. Инженерные методы настройки типовых регуляторов.</p> <p>Особенности инженерных методов настройки.</p> <p>Экспериментальные и расчетные методы настройки типовых регуляторов. Метод Циглера-Никольса.</p> <p>Настройка на амплитудный оптимум. Метод Куна.</p> <p>Метод, основанный на реакции на</p>				

Наименование разделов дисциплины с кратким содержанием	Объем аудиторных занятий по видам в часах			Объем внеаудиторных занятий по видам в часах
	Л	ЛР	ПЗ	СРС
ступенчатое воздействие. Методы AMIGO, Копеловича, Стогестада, Шедела				
Метод корневого годографа	0	2	2	10
Тема 18. Метод корневого годографа Корневые методы оценки качества. Метод корневого годографа. Особенности применения метода корневого годографа при настройке типовых регуляторов. Использование программных средств CONTROL SYSTEM TOOLBOX для синтеза САУ методом корневого годографа.				
Стохастические САУ	0	4	4	10
Тема 19 Случайные сигналы и процессы. Случайные процессы в системах. Математическое описание случайных сигналов. Основные характеристики случайных процессов; среднее значение, дисперсия. Гипотеза эргодичности. Марковские случайные процессы. Корреляционные функции и их свойства. Спектральная плотность и ее свойства. Типовые случайные процессы: «белый шум», «цветной шум», случайный ступенчатый сигнал и случайный сигнал со скрытой периодической составляющей. Взаимная корреляционная функции и их свойства. Взаимная спектральная плотность и ее свойства. Тема 20. Методы анализа и синтеза линейных стохастических систем. Прохождение случайных сигналов через линейные звенья. Преобразование случайного сигнала линейной системой во временной и частотной области. Анализ и синтез линейных стохастических систем при стационарных случайных воздействиях. Вычисление и минимизация дисперсии сигнала ошибки замкнутой системы. Синтез линейных САУ по минимуму среднеквадратичного отклонения. Использование программных средств SIMULINK для анализа и синтеза стохастических систем.				
Оптимальное управление	0	2	2	10
Тема 21. Оптимальные и адаптивные системы автоматического управления. Общая характеристика и классификация оптимального управления. Задача оптимального управления. Понятия критерия оптимальности. Методы оптимального управления: вариационное исчисление, принцип максимума Понтрягина и динамическое программирование. Системы оптимальные по быстродействию. Системы оптимальные по критериям расхода ресурсов и				

Наименование разделов дисциплины с кратким содержанием	Объем аудиторных занятий по видам в часах			Объем внеаудиторных занятий по видам в часах
	Л	ЛР	ПЗ	СРС
расхода энергии. Аналитическое конструирование оптимальных регуляторов. Робастные системы и адаптивное управление. Адаптивные САУ. Классификация адаптивных САУ. Поисковые адаптивные САУ. Методы Гаусса-Зейделя, наискорейшего спуска - как основа алгоритма адаптации в поисковых системах. Бесписковые адаптивные системы.				
Синтез и анализ САУ средствами CONTROL SYSTEM TOOLBOX, SISO DESIGN TOOLBOX	0	4	4	10
Тема 22. Специализированные программные средства. Прикладная программная среда Control System Toolbox. Основное назначение, операторы и функции. Прикладная программная среда SISO Design System Toolbox. Основное назначение, операторы и функции. Синтез и исследование САУ с помощью Control System Toolbox и SISO Design ToolBox				
ИТОГО по 7-му семестру	0	16	16	72
ИТОГО по дисциплине	54	76	36	146

Тематика примерных практических занятий

№ п.п.	Наименование темы практического (семинарского) занятия
1	Построение функциональных схемы САУ
2	Построение передаточных функций с помощью преобразования Лапласа
3	Построение ЛАЧХ сложных объектов
4	Структурные схемы САУ
5	Построение математических моделей в пространстве со-стояния
6	Синтез САУ методом частотной коррекции
7	Оценка качества корневым методом (Метод Кулебакина, ИКО)
8	Расчет дискретных передаточных функций с использованием дискретного преобразования Лапласа
9	Исследования нелинейных систем
10	Расчет двухконтурной САУ методом подчиненного регулирования.
11	Расчет типовых регуляторов методами инженерной настройки
12	Расчет типовых регуляторов методом корневого годографа
13	Расчет регуляторов со сдвигом по фазе

№ п.п.	Наименование темы практического (семинарского) занятия
14	Расчет дисперсии ошибки в стохастических САУ
15	Расчет оптимальных регуляторов (принцип максимума Понтрягина)

Тематика примерных лабораторных работ

№ п.п.	Наименование темы лабораторной работы
1	Исследование динамических характеристик типовых звеньев
2	Экспериментальное определение частотных характеристик автоматических систем
3	Анализ устойчивости систем (по Ляпунову, алгебраические критерии устойчивости непрерывных линейных САУ)
4	Анализ устойчивости частотными критериями
5	Анализ устойчивости систем с запаздыванием
6	Исследование качества линейных систем автоматического управления
7	Понижение порядка линейных систем
8	Анализ чувствительности систем автоматического управления
9	Синтез САУ частотными методами коррекции
10	Синтез систем по критерию минимума интеграла ошибки
11	Синтез САУ методами параметрической оптимизации систем по критериям модульного и симметричного оптимумов
12	Синтез САУ методом обратных связей по состоянию
13	Синтез импульсных систем методом переменного коэффициента усиления
14	Анализ устойчивости дискретных САУ
15	Исследование нелинейных САУ методом фазовых траекторий
16	Исследование возможности автоколебаний в нелинейных системах автоматического управления
17	Инженерные методы настройки типовых регуляторов
18	Метод корневого годографа
19	Исследование стохастических САУ
20	Синтез и анализ САУ средствами Control System Toolbox и SISO Design Toolbox

Тематика примерных курсовых проектов/работ

№ п.п.	Наименование темы курсовых проектов/работ
1	Синтез и анализ САУ

5. Организационно-педагогические условия

5.1. Образовательные технологии, используемые для формирования компетенций

Проведение лекционных занятий по дисциплине основывается на активном методе обучения, при котором учащиеся не пассивные слушатели, а активные участники занятия, отвечающие на вопросы преподавателя. Вопросы преподавателя нацелены на активизацию процессов усвоения материала, а также на развитие логического мышления. Преподаватель заранее намечает список вопросов, стимулирующих ассоциативное мышление и установление связей с ранее освоенным материалом.

Практические занятия проводятся на основе реализации метода обучения действием: определяются проблемные области, формируются группы. При проведении практических занятий преследуются следующие цели: применение знаний отдельных дисциплин и креативных методов для решения проблем и принятия решений; отработка у обучающихся навыков командной работы, межличностных коммуникаций и развитие лидерских качеств; закрепление основ теоретических знаний.

Проведение лабораторных занятий основывается на интерактивном методе обучения, при котором обучающиеся взаимодействуют не только с преподавателем, но и друг с другом. При этом доминирует активность учащихся в процессе обучения. Место преподавателя в интерактивных занятиях сводится к направлению деятельности обучающихся на достижение целей занятия.

При проведении учебных занятий используются интерактивные лекции, групповые дискуссии, ролевые игры, тренинги и анализ ситуаций и имитационных моделей.

5.2. Методические указания для обучающихся по изучению дисциплины

При изучении дисциплины обучающимся целесообразно выполнять следующие рекомендации:

1. Изучение учебной дисциплины должно вестись систематически.
2. После изучения какого-либо раздела по учебнику или конспектным материалам рекомендуется по памяти воспроизвести основные термины, определения, понятия раздела.
3. Особое внимание следует уделить выполнению отчетов по практическим занятиям, лабораторным работам и индивидуальным комплексным заданиям на самостоятельную работу.
4. Вся тематика вопросов, изучаемых самостоятельно, задается на лекциях преподавателем. Им же даются источники (в первую очередь вновь изданные в периодической научной литературе) для более детального понимания вопросов, озвученных на лекции.

6. Перечень учебно-методического и информационного обеспечения для самостоятельной работы обучающихся по дисциплине

6.1. Печатная учебно-методическая литература

№ п/п	Библиографическое описание (автор, заглавие, вид издания, место, издательство, год издания, количество страниц)	Количество экземпляров в библиотеке
1. Основная литература		
1	Бесекерский В. А., Попов Е. П. Теория систем автоматического управления. 4-е изд., перераб. и доп Санкт-Петербург : Профессия, 2004. 749 с.	125
2	Казанцев В. П. Теория автоматического управления. Линейные системы управления : учебное пособие. Пермь : Изд-во ПГТУ, 2007. 165 с. 10,5 усл. печ. л.	72

3	Лукас В.А. Теория управления техническими системами : учебное пособие для вузов. 4-е изд., испр Екатеринбург : Изд-во УГГУ, 2005. 676 с.	50
4	Теория автоматического управления : учебник для вузов / Душин С.Е., Зотов Н.С., Имаев Д.Х., Кузьмин Н.Н., Яковлев В.Б. 2-е изд., перераб М. : Высш. шк., 2005. 567 с.	47
2. Дополнительная литература		
2.1. Учебные и научные издания		
1	Дорф Р., Бишоп Р. Современные системы управления : пер. с англ. Москва : Лаб. Базовых Знаний, 2004. 831 с	108
2	Журомский В. М. Линейные системы автоматического управления. Частотные методы. Инженерно-физические основы : учебное пособие для вузов. 2-е изд Москва : Юрайт, 2019. 153 с.	1
3	Затонский А. В., Тугашова Л. Г. Моделирование объектов управления в MatLab : учебное пособие. Санкт-Петербург [и др.] : Лань, 2019. 142 с	1
4	Медведев В. С., Потемкин В.Г. Control System Toolbox. MATLAB 5 для студентов. Москва : Диалог-МИФИ, 1999. 287 с	4
5	Мирошник И. В. Теория автоматического управления. Нелинейные и оптимальные системы : учебное пособие для вузов. СПб : Питер, 2006. 271 с.	1
6	Филлипс Ч, Харбор Р Системы управления с обратной связью : пер. с англ. Москва : Лаборатория Базовых Знаний, 2001. 615 с.	24
2.2. Периодические издания		
	Не используется	
2.3. Нормативно-технические издания		
	Не используется	
3. Методические указания для студентов по освоению дисциплины		
	Не используется	
4. Учебно-методическое обеспечение самостоятельной работы студента		
	Не используется	

6.2. Электронная учебно-методическая литература

Вид литературы	Наименование разработки	Ссылка на информационный ресурс	Доступность (сеть Интернет / локальная сеть; авторизованный / свободный доступ)
Дополнительная литература	Журомский В. М. Линейные системы автоматического управления. Частотные методы. Инженерно-физические основы : учебное пособие для вузов. 2-е изд Москва : Юрайт, 2019. 153 с	URL: https://elib.pstu.ru/Record/RUPSTUbooks224001	локальная сеть; свободный доступ

Вид литературы	Наименование разработки	Ссылка на информационный ресурс	Доступность (сеть Интернет / локальная сеть; авторизованный / свободный доступ)
Дополнительная литература	Кудинов Ю. И., Пащенко Ф. Ф. Теория автоматического управления (с использованием MATLAB — SIMULINK) : учебное пособие. 3-е изд., стер. Санкт-Петербург : Лань, 2019	URL: https://elib.pstu.ru/Record/lanRU-LAN-BOOK-111198	локальная сеть; свободный доступ
Дополнительная литература	Медведев В. С., Потемкин В.Г. Control System Toolbox. MATLAB 5 для студентов. Москва : Диалог □ МИФИ, 1999. 287 с	URL: https://elib.pstu.ru/Record/RUPSTUbooks38122	локальная сеть; свободный доступ
Основная литература	Казанцев В. П. Теория автоматического управления. Линейные системы управления : учебное пособие. Пермь : ПНИПУ, 2007	URL: https://elib.pstu.ru/Record/lanRU-LAN-BOOK-160419	локальная сеть; свободный доступ

6.3. Лицензионное и свободно распространяемое программное обеспечение, используемое при осуществлении образовательного процесса по дисциплине

Вид ПО	Наименование ПО
Операционные системы	Windows 10 (подп. Azure Dev Tools for Teaching)
Офисные приложения.	Microsoft Office Professional 2007. лиц. 42661567
Прикладное программное обеспечение общего назначения	MATHCAD 14 Academic, ПНИПУ 2009 г.
Прикладное программное обеспечение общего назначения	MATLAB 7.9 + Simulink 7.4 Academic, ПНИПУ 2009 г.
Прикладное программное обеспечение общего назначения	Microsoft Office Visio Professional 2016 (подп. Azure Dev Tools for Teaching)

6.4. Современные профессиональные базы данных и информационные справочные системы, используемые при осуществлении образовательного процесса по дисциплине

Наименование	Ссылка на информационный ресурс
База данных научной электронной библиотеки (eLIBRARY.RU)	https://elibrary.ru/
Научная библиотека Пермского национального исследовательского политехнического университета	http://lib.pstu.ru/
Электронно-библиотечная система Лань	https://e.lanbook.com/
Электронно-библиотечная система IPRbooks	http://www.iprbookshop.ru/
Информационные ресурсы Сети КонсультантПлюс	http://www.consultant.ru/

7. Материально-техническое обеспечение образовательного процесса по дисциплине

Вид занятий	Наименование необходимого основного оборудования и технических средств обучения	Количество единиц
Курсовой проект	ПК с установленным ПО в комплекте: системный блок, монитор, клавиатура, мышь	10
Лабораторная работа	ПК с установленным ПО в комплекте: системный блок, монитор, клавиатура, мышь	10
Лекция	Проектор, экран, ПК или ноутбук, маркерная доска, маркер, интерактивная доска	1
Практическое занятие	Проектор, экран, ПК или ноутбук, маркерная доска, маркер, интерактивная доска	1

8. Фонд оценочных средств дисциплины

Описан в отдельном документе

Министерство науки и высшего образования Российской Федерации
Федеральное государственное автономное образовательное учреждение
высшего образования
**«Пермский национальный исследовательский политехнический
университет»**

ФОНД ОЦЕНОЧНЫХ СРЕДСТВ

для проведения промежуточной аттестации обучающихся по дисциплине
«Теория автоматического управления»
Приложение к рабочей программе дисциплины

Направление подготовки: 27.03.04 Управление в технических системах

**Направленность (профиль)
образовательной программы:** Управление в технических системах (общий
профиль, СУОС)

Квалификация выпускника: «Бакалавр»

Выпускающая кафедра: Автоматики и телемеханики

Форма обучения: Очная

Курс: 3,4

Семестр: 5,6,7

Трудоёмкость:

Кредитов по рабочему учебному плану: 10 ЗЕ

Часов по рабочему учебному плану: 360 ч.

Форма промежуточной аттестации:

Экзамен: 5 семестр

Зачет: 6,7 семестры

Курсовой проект: 7 семестр

Фонд оценочных средств для проведения промежуточной аттестации обучающихся для проведения промежуточной аттестации обучающихся по дисциплине является частью (приложением) к рабочей программе дисциплины. Фонд оценочных средств для проведения промежуточной аттестации обучающихся по дисциплине разработан в соответствии с общей частью фонда оценочных средств для проведения промежуточной аттестации основной образовательной программы, которая устанавливает систему оценивания результатов промежуточной аттестации и критерии выставления оценок. Фонд оценочных средств для проведения промежуточной аттестации обучающихся по дисциплине устанавливает формы и процедуры текущего контроля успеваемости и промежуточной аттестации обучающихся по дисциплине.

1. Перечень контролируемых результатов обучения по дисциплине, объекты оценивания и виды контроля

Согласно РПД освоение учебного материала дисциплины запланировано в течение трех семестров (5-го, 6-го и 7-го семестров учебного плана) и разбито на 10 учебных модуля. В каждом модуле предусмотрены аудиторские лекционные, практические и лабораторные занятия, а также самостоятельная работа студентов. В рамках освоения учебного материала дисциплины формируются компоненты компетенций *знать, уметь, владеть*, указанные в РПД, которые выступают в качестве контролируемых результатов обучения по дисциплине (табл. 1.1).

Контроль уровня усвоенных знаний, усвоенных умений и приобретенных владений осуществляется в рамках текущего, рубежного и промежуточного контроля при изучении теоретического материала, выполнении практических заданий и лабораторных работ, выполнении курсового проекта, сдаче экзамена и зачетов.

Виды контроля сведены в таблицу 1.1.

Таблица 1.1. Перечень контролируемых результатов обучения по дисциплине

Контролируемые результаты обучения по дисциплине (ЗУВы)	Вид контроля					
	Текущий		Рубежный		Итоговый	
	С	ТО	ОЛР	Т/КР		Экзамен
Усвоенные знания						
3.1 знать основные принципы и законы функционирования систем автоматического управления; динамические и частотные характеристики САУ; • типовые звенья линейных САУ; графические методы описания САУ; метод построения ЛАЧХ; математическое описание САУ в пространстве состояния; основные положения теории устойчивости; алгебраические и частотные критерии устойчивости; основные показатели качества САУ и методы оценки качества САУ; основные методы синтеза линейных непрерывных САУ; типовые законы управления; математическое описание дискретных САУ; критерии устойчивости дискретных САУ; методы синтеза дискретных САУ; особенности нелинейных САУ;		ТО		КР1 КР2 КР3 КР4 КР5 КР6 КР7 КР8 КР9		ТВ

особенности исследования нелинейных САУ; методы синтеза нелинейных САУ; основные программные и аппаратные средства						
Освоенные умения						
У.1 уметь использовать основные методы анализа САУ во временной и частотной областях; составлять и преобразовывать структурные схемы САУ и схемы переменных состояния; строить ЛАЧХ сложных систем; осуществлять структурные преобразования нелинейных систем; оценивать устойчивость линейных, дискретных и нелинейных САУ; выбирать структуры и схемы автоматического регулирования и управления, осуществлять параметрическую оптимизацию регулирующих и управляющих устройств; синтезировать законы и алгоритмы оптимального управления объектами; анализировать качество управления; осуществлять моделирование САУ с помощью современных программных и аппаратных средств.			ОЛР1 ОЛР2 ОЛР3 ОЛР4 ОЛР5 ОЛР6 ОЛР7 ОЛР8 ОЛР9 ОЛР10 ОЛР11 ОЛР12 ОЛР13 ОЛР14 ОЛР15 ОЛР16 ОЛР17 ОЛР18 ОЛР19 ОЛР20			ПЗ
Приобретенные владения						
В.1 владеть навыками анализа и синтеза линейных, дискретных и нелинейных САУ; навыками исследования и моделирования линейных, дискретных и нелинейных САУ с помощью стандартных программных средств.			КП			КП

С – собеседование по теме; ТО – коллоквиум (теоретический опрос); КЗ – кейс-задача (индивидуальное задание); ОЛР – отчет по лабораторной работе; Т/КР – рубежное тестирование (контрольная работа); ТВ – теоретический вопрос; ПЗ – практическое задание; КП – курсовой проект; КЗ – комплексное задание экзамена.

Итоговой оценкой достижения результатов обучения по дисциплине является промежуточная аттестация в виде экзамена, проводимая с учетом результатов текущего и рубежного контроля.

2. Виды контроля, типовые контрольные задания и шкалы оценивания результатов обучения

Текущий контроль успеваемости имеет целью обеспечение максимальной эффективности учебного процесса, управление процессом формирования заданных компетенций обучаемых, повышение мотивации к учебе и предусматривает оценивание хода освоения дисциплины. В соответствии с Положением о проведении текущего контроля успеваемости и промежуточной аттестации обучающихся по образовательным программам высшего образования – программам бакалавриата, специалитета и магистратуры в ПНИПУ предусмотрены следующие виды и периодичность текущего контроля успеваемости обучающихся:

– входной контроль, проверка исходного уровня подготовленности обучаемого и его соответствия предъявляемым требованиям для изучения данной дисциплины;

– текущий контроль усвоения материала (уровня освоения компонента «знать» заданных компетенций) на каждом групповом занятии и контроль посещаемости лекционных занятий;

– промежуточный и рубежный контроль освоения обучаемыми отдельных компонентов «знать», «уметь» заданных компетенций путем компьютерного или бланчного тестирования, контрольных опросов, контрольных работ (индивидуальных домашних заданий), защиты отчетов по лабораторным работам, рефератов, эссе и т.д.

Рубежный контроль по дисциплине проводится на следующей неделе после прохождения модуля дисциплины, а промежуточный – во время каждого контрольного мероприятия внутри модулей дисциплины;

– межсессионная аттестация, единовременное подведение итогов текущей успеваемости не менее одного раза в семестр по всем дисциплинам для каждого направления подготовки (специальности), курса, группы;

– контроль остаточных знаний.

2.1. Текущий контроль усвоения материала

Текущий контроль усвоения материала в форме собеседования или выборочного теоретического опроса студентов проводится по каждой теме. Результаты по 4-балльной шкале оценивания заносятся в книжку преподавателя и учитываются в виде интегральной оценки при проведении промежуточной аттестации.

2.2. Рубежный контроль

Рубежный контроль для комплексного оценивания усвоенных знаний, усвоенных умений и приобретенных владений (табл. 1.1) проводится в форме защиты лабораторных работ и рубежных контрольных работ (после изучения каждого модуля учебной дисциплины).

2.2.1. Защита лабораторных работ

Всего запланировано 20 лабораторных работ. Типовые темы лабораторных работ приведены в РПД.

Защита лабораторной работы проводится индивидуально каждым студентом или группой студентов. Типовые шкалы и критерии оценки приведены в общей части ФОС образовательной программы.

2.2.2. Рубежная контрольная работа

Согласно РПД запланировано 9 промежуточные контрольные работы (КР) после освоения студентами основных тем всех учебных модулей дисциплины:

- КР1 - «Функциональные схемы САУ»,
- КР2 – «Структурные схемы и правила их преобразования»,
- КР3 – «Методика построения ЛАЧХ»,
- КР4 – «Описание САУ в пространстве состояния»
- КР5- «Синтез линейных непрерывных САУ»
- КР6 – «Типовые регуляторы»
- КР7 – «Математическое описание дискретных САУ»
- КР8 – «Устойчивость дискретных САУ»
- КР9 – «Особенности описания и исследования нелинейных САУ»

Типовые задания к контрольным работам:

- КР1 – По приведенному описанию составить функциональную схему САУ;

- КР2 – Рассчитать передаточную функцию САУ методом Мейсона;
- КР3 – Построить ЛАЧХ по передаточной функции САУ;
- КР4 – Составить описание САУ в пространстве состояния по заданной структурной схеме;
- КР5 – Расчет оптимальных параметров САУ корневым методом оценки качества;
- КР6 – Расчет ПИД-регулятора, настроенного на ИВМО, для заданного объекта управления;
- КР7 - Z-преобразования
- КР8 - Оценить устойчивость дискретной САУ методом Шур-Кона;
- КР9 – Построение статической характеристики нелинейной САУ

2.3. Выполнение курсового проекта по дисциплине

Для оценивания умений и владений, как результата обучения по дисциплине, используются курсовой проект.

Типовые задания по курсовому проекту по дисциплине приведены в рабочей программе дисциплины.

Типовые шкала и критерии оценки результатов защиты индивидуальных заданий приведены в общей части ФОС программы бакалавриата.

2.4. Промежуточная аттестация (итоговый контроль)

Допуск к промежуточной аттестации осуществляется по результатам текущего и рубежного контроля. Условиями допуска являются успешная сдача всех лабораторных работ и положительная интегральная оценка по результатам текущего и рубежного контроля.

Промежуточная аттестация, согласно РПД, проводится в виде экзамена по дисциплине устно по билетам. Билет содержит теоретические вопросы (ТВ) для проверки усвоенных знаний, практические задания (ПЗ) для проверки усвоенных умений и комплексные задания (КЗ) для контроля уровня приобретенных владений всех заявленных компетенций.

Билет по дисциплине «Теория автоматического управления» содержит тестовую часть, включающую 17 теоретических вопросов, и практическую часть, включающую 4 вопроса, содержащие типовые задачи.

Теоретическая часть билета оценивает освоение частей компетенций «Знать», практическая часть

1. Основные понятия и классификация
2. Математическое описание – классический метод – основные понятия
3. Динамические характеристики типовых звеньев
4. Частотные характеристики типовых звеньев
5. Передаточные функции типовых звеньев.
6. Структурные схемы
7. ЛАЧХ
8. Описание САУ в пространстве состояния
9. Устойчивость линейных непрерывных САУ (по Ляпунову, по корням характеристического уравнения)

10. Алгебраические критерии
11. Частотные критерии, запас устойчивости
12. Показатели качества.
13. Статические и астатические системы
14. Косвенные методы оценки качества
15. Обратные связи
16. Частотный метод синтеза
17. Типовые регуляторы

Практическая часть включает в себя задания на решение типовых задач по темам:

1. Определение основных характеристик типовых звеньев
2. Определение состояний устойчивости систем управления
3. Определение основных показателей качества косвенными методами
4. Типовая задача анализа САУ.

Итоговая аттестация по результатам 6 и 7-го семестра проводится по результатам выполнения заданий по тематике практических занятий, отчетам по лабораторным работам

Билет формируется таким образом, чтобы в него попали вопросы и практические задания, контролирующие уровень сформированности всех заявленных компетенций. Форма билета представлена в общей части ФОС образовательной программы

Перечень типовых заданий для проверки знаний, умений и владений представлен в приложении 1, 2.

2.4.1. Шкалы оценивания результатов обучения на экзамене (5 семестр)

Оценка результатов обучения по дисциплине в форме уровня сформированности компонентов *знать, уметь, владеть* заявленных компетенций проводится по 4-х балльной шкале оценивания путем выборочного контроля во время экзамена.

Типовые шкала и критерии оценки результатов обучения при сдаче экзамена для компонентов *знать, уметь и владеть* приведены в общей части ФОС образовательной программы.

2.4.2. Процедура промежуточной аттестации без дополнительного аттестационного испытания (6,7 семестры)

Промежуточная аттестация проводится в форме зачета. Зачет по дисциплине основывается на результатах выполнения предыдущих индивидуальных заданий студента по данной дисциплине.

Критерии выведения итоговой оценки за компоненты компетенций при проведении промежуточной аттестации в виде зачета приведены в общей части ФОС образовательной программы.

3. Критерии оценивания уровня сформированности компонентов и компетенций

3.1. Оценка уровня сформированности компонентов компетенций

При оценке уровня сформированности компетенций в рамках выборочного контроля при экзамене считается, что *полученная оценка за компонент проверяемой в билете компетенции обобщается на соответствующий компонент всех*

компетенций, формируемых в рамках данной учебной дисциплины.

Типовые критерии и шкалы оценивания уровня сформированности компонентов компетенций приведены в общей части ФОС образовательной программы.

3.2. Оценка уровня сформированности компетенций

Общая оценка уровня сформированности всех компетенций проводится путем агрегирования оценок, полученных студентом за каждый компонент формируемых компетенций, с учетом результатов текущего и рубежного контроля в виде интегральной оценки по 4-х балльной шкале. Все результаты контроля заносятся в оценочный лист и заполняются преподавателем по итогам промежуточной аттестации.

Форма оценочного листа и требования к его заполнению приведены в общей части ФОС образовательной программы.

При формировании итоговой оценки промежуточной аттестации в виде экзамена используются типовые критерии, приведенные в общей части ФОС образовательной программы.

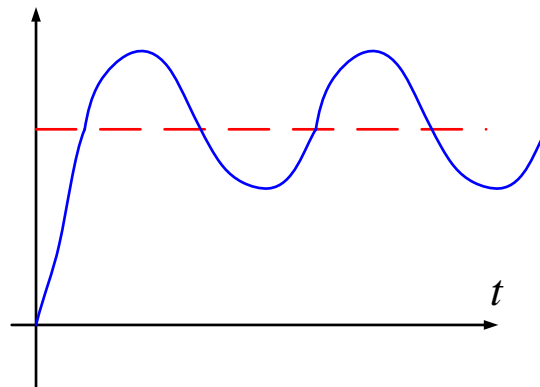
1. Нагрузка в системах автоматического управления – это

- a. величина, характеризующая влияние регулятора на объект;
- b. вредное влияние внешней среды, обусловленное побочными явлениями в объекте;
- c. внешние воздействия, обусловленные работой системы;
- d. внутренняя динамическая переменная объекта управления;
- e. нет правильного ответа

2. Фазочастотная характеристика определяется

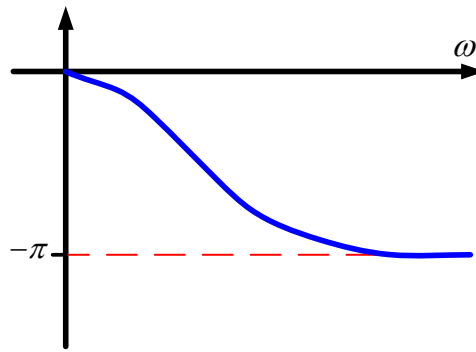
- a. $\phi(j\omega) = \operatorname{Re}(\omega) + j \operatorname{Im}(\omega)$
- b. $\phi(\omega) = \operatorname{arctg}\left(\frac{j \operatorname{Im}(\omega)}{\operatorname{Re}(\omega)}\right)$
- c. $\phi(\omega) = \sqrt{\operatorname{Re}^2(\omega) + \operatorname{Im}^2(\omega)}$
- d. $\phi(\omega) = \operatorname{arctg}\left(\frac{\operatorname{Im}(\omega)}{\operatorname{Re}(\omega)}\right)$
- e. $\phi(\omega) = \operatorname{arctg}\left(\frac{\operatorname{Re}(\omega)}{\operatorname{Im}(\omega)}\right)$

3. Определить, какая динамическая характеристика представлена на рисунке



- a. переходная характеристика апериодического звена
- b. переходная характеристика колебательного звена
- c. переходная характеристика реального интегрирующего звена
- d. переходная характеристика реального дифференцирующего звена
- e. переходная характеристика консервативного звена

4. На рисунке представлена

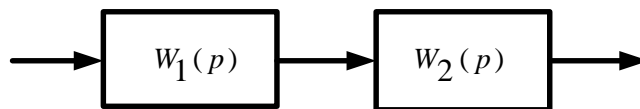


- a. фазочастотная характеристика реального интегрирующего звена;
- b. фазочастотная характеристика апериодического звена 1-го порядка;
- c. фазочастотная характеристика реального дифференцирующего звена
- d. фазочастотная характеристика колебательного звена;
- e. амплитудно-фазовая характеристика реального интегрирующего звена

5. Передаточная функция реального дифференцирующего звена имеет вид

- a. $W(t) = \frac{10t}{0.1t+1}$
- b. $W(p) = \frac{10p}{0.1p+1}$
- c. $W(p) = \frac{10}{0.1p+1}$
- d. $W(j\omega) = \frac{j10\omega}{1+j0.1\omega}$
- e. $W(p) = 10p$

6. Передаточная функция САУ, представленной на рисунке определяется следующим образом:



- a. $W(p) = W_1(p)W_2(p)$
- b. $W(p) = W_1(p) + W_2(p)$
- c. $W(p) = \frac{W_1(p)}{1+W_1(p)W_2(p)}$
- d. $W(p) = \frac{W_2(p)}{1-W_1(p)W_2(p)}$
- e. $W(p) = W_1(p) - W_2(p)$

$$W(p) = \frac{10p(p+1)}{(10p-1)}$$

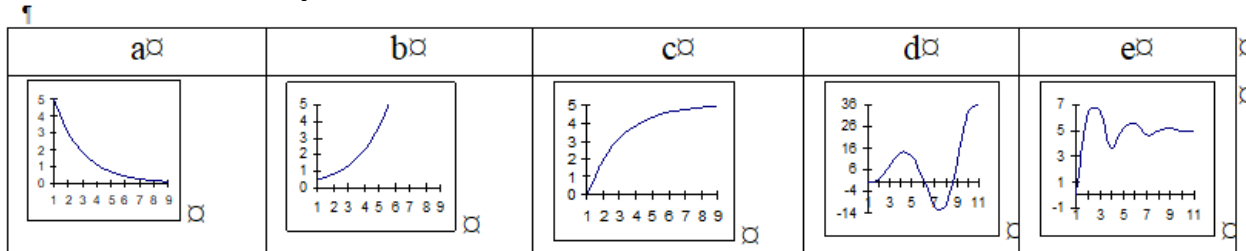
7. Дана передаточная функция ЛАЧХ будет иметь наклон:

- a. - 20 дб/дек
- b. 0 дб/дек
- c. + 20 дб/дек
- d. - 40 дб/дек
- e. + 40 дб/дек

8. В схеме переменных состояния основой является

- a. идеальное дифференцирующее звено
- b. идеальное усилительное звено
- c. идеальное интегрирующее звено
- d. реальное интегрирующее звено
- e. усилительное звено

9. Корень характеристического уравнения $p = -\alpha$. Переходный процесс в такой системе будет иметь вид:



10. Матрица Гурвица для $n = 4$ имеет вид:

a.
$$\begin{bmatrix} a_1 & a_3 & a_5 & 0 \\ a_0 & a_2 & a_4 & 0 \\ 0 & a_1 & a_3 & a_5 \\ 0 & a_0 & a_2 & a_4 \end{bmatrix}$$

b.
$$\begin{bmatrix} a_0 & a_2 & a_4 & 0 \\ a_1 & a_3 & 0 & 0 \\ 0 & a_0 & a_2 & a_4 \\ 0 & a_1 & a_3 & 0 \end{bmatrix}$$

c.
$$\begin{bmatrix} a_0 & a_2 & a_4 & 0 \\ a_1 & a_3 & a_5 & 0 \\ 0 & a_0 & a_2 & a_4 \\ 0 & a_1 & a_3 & a_5 \end{bmatrix}$$

d.
$$\begin{bmatrix} a_1 & a_3 & 0 & 0 \\ a_0 & a_2 & a_4 & 0 \\ 0 & a_1 & a_3 & 0 \\ 0 & a_0 & a_2 & a_4 \end{bmatrix}$$

e. нет правильного ответа

$$W(p) = \frac{p+1}{2p^2 + p+1}$$

11. Дана передаточная функция разомкнутой системы
Выражение для годографа Найквиста имеет вид:

a.
$$W(j\omega) = \frac{j\omega+1}{-2\omega^2 + j\omega+1}$$

b.
$$W(j\omega) = \frac{-j\omega+1}{2\omega^2 - j\omega+1}$$

c.
$$W(j\omega) = \frac{j\omega+1}{2\omega^2 + j\omega+1}$$

d.
$$W(j\omega) = \frac{j\omega+1}{-2\omega^2 + j2\omega+2}$$

e.
$$D(j\omega) = -2\omega^2 + j\omega+1$$

12. Основными динамическими показателями качества являются:

- a. время переходного процесса, перерегулирование, ошибка в установившемся режиме
- b. время переходного процесса, ошибка в установившемся режиме
- c. перерегулирование, ошибка в установившемся режиме
- d. время переходного процесса, перерегулирование
- e. ошибка в установившемся режиме

13. Обобщенная вещественная характеристика $P(\omega \rightarrow \infty)$ определяет

- a. характер переходного процесса
- b. время переходного процесса
- c. перерегулирование
- d. статическую ошибку
- e. начало переходного процесса

14. Признаком астатической системы является наличие в ней

- a. апериодического звена
- b. интегрирующего звена
- c. дифференцирующего звена
- d. звена чистого запаздывания
- e. нет правильного ответа

15. Отрицательная жесткая обратная связь

- a. уменьшает запас устойчивости

- b. уменьшает статическую ошибку
- c. увеличивает время переходного процесса
- d. уменьшает время переходного процесса
- e. не оказывает влияние на динамику системы

16. При последовательной коррекции ЛАЧХ корректирующего устройства определяется по формуле:

- a. $L_{ку} = L_o - L_{жс}$
- b. $L_{ку} = L_o + L_{жс}$
- c. $L_{ку} = L_{жс} - L_o$
- d. $L_{ку} = L_{жс} - L_o - L_{ос}$
- e. $L_{ку} = L_o - L_{жс} - L_{ос}$

17. Передаточная функция ПД-регулятора имеет вид:

- a. $W(p) = \frac{5(p+1)}{p}$
- b. $W(p) = \frac{5(p+1)(3p+1)}{p}$
- c. $W(p) = 10$
- d. $W(p) = \frac{5p(p+1)(3p+1)}{p^2}$
- e. $W(p) = 10(p+1)$

Критерии оценки знаний по результатам теста

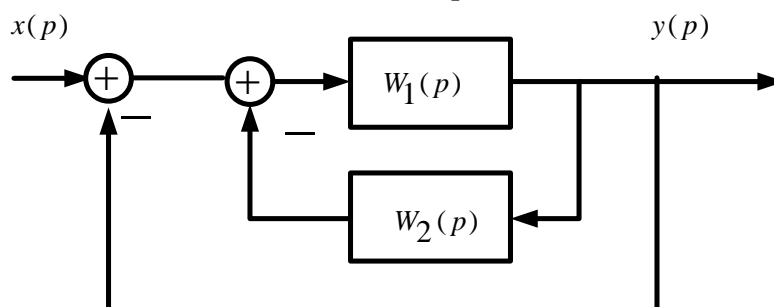
13 и более правильных ответов – оценка «удовлетворительно». Для получения оценки «хорошо» и «отлично» сдается 2-я часть (умения и владения)

Типовое задание для оценки умений и владений

1. По заданной характеристике определить тип и параметры звена и заполнить таблицу с вычисленными параметрами

Тип звена	Дифференциальное уравнение	$W(p)$???

2. САУ представлена структурной схемой. Составить выражение для годографа Михайлова и Найквиста, если $W_1(p) = \frac{5}{10p^2 + 1}$, $W_2(p) = \frac{2}{p}$



Годограф Михайлова	Годограф Найквиста

3. Для двух САУ определены корни характеристического уравнения

1 $p_{1,2} = -1 \pm j5$

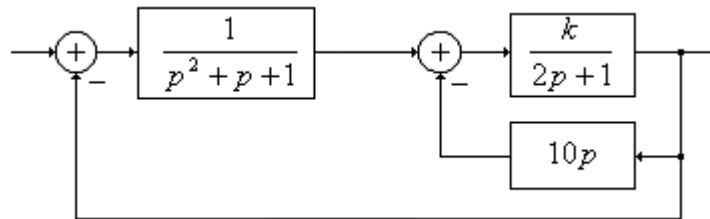
2 $p_{1,2} = -5 \pm j5$

У первой САУ перерегулирование _____, чем у второй, потому что

У первой САУ время переходного процесса _____, чем у второй, потому что

У первой САУ статическая ошибка _____, чем у второй, потому что

4. При каком значении k данная система будет устойчивой?



Критерии оценки умений и владений по результатам выполнения практических заданий экзамена

1-3 задание оценивается в 20 баллов, 4-е задание – 40 баллов.

Оценка «отлично» - более 80 баллов; оценка «хорошо» - от 60 до 79 баллов; оценка «удовлетворительно» - ниже 60 баллов.